

Инструкция по перепрограммированию **ESPMeteo v.0.2**

1. Подключаем к модулю ESPMeteo USB/UART преобразователь, устанавливаем перемычку (jumper) как показано на рисунке 1:

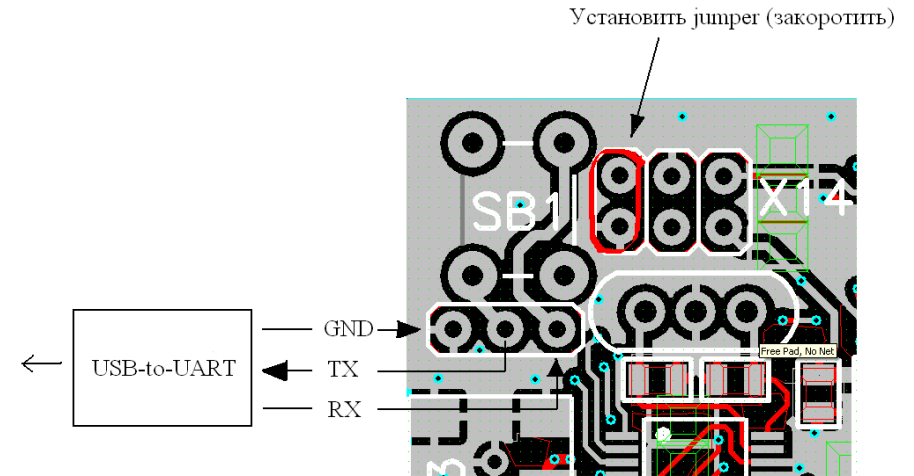


Рисунок 1

2. Подаем питание на модуль ESPMeteo, подключив USB кабель

3. Запускаем утилиту ESP8266Flasher, на вкладке *Operation* выбираем COM-порт на который установлен преобразователь USB/UART (смотрим в диспетчере устройств):

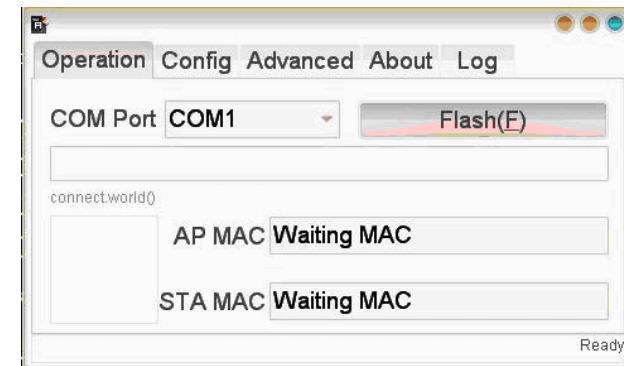


Рисунок 2

4. На вкладке Config выбираем загрузку 3-х файлов, сгенерированных конструктором кода на сайте www.wifi-iot.com:

- 0x00000_ESP8266.bin по адресу 0x00000
- configsave.bin по адресу 0x3C000 (необязательно)
- 0x40000_ESP8266.bin по адресу 0x40000

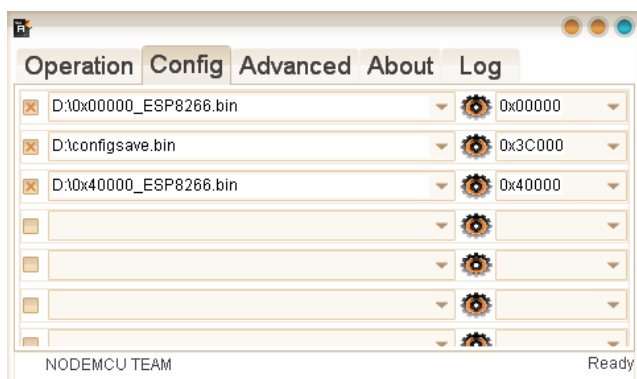


Рисунок 3

5. На вкладке *Advanced* устанавливаем следующие параметры:

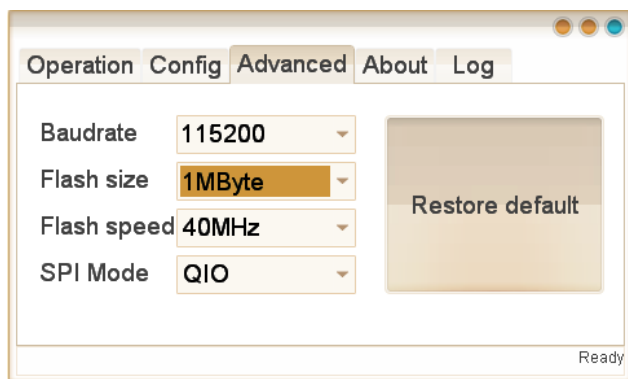


Рисунок 4

6. Выбираем вкладку *Operation*, нажимаем кнопку Flash (F), наблюдаем процесс загрузки прошивки:

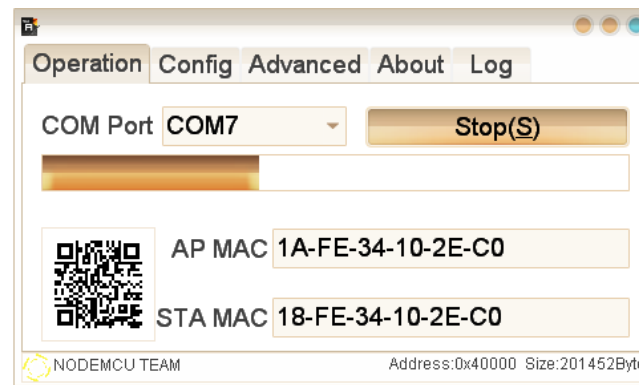


Рисунок 5

7. Ждем окончания загрузки, закрываем утилиту для программирования, снимаем питание с модуля, отсоединяем USB/UART преобразователь, снимаем перемычку.

8. Выполняем конфигурирование модуля в соответствии и инструкцией по настройке.

Более подробную информацию можно получить на сайте: <http://espmeteo.ru> или по электронной почте info@espmeteo.ru